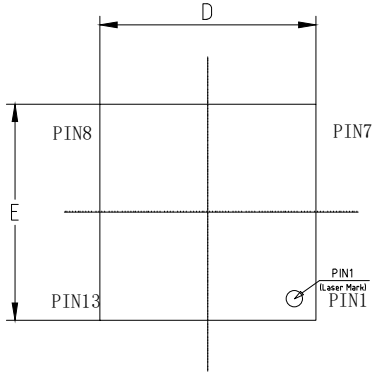
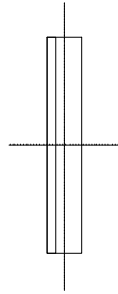


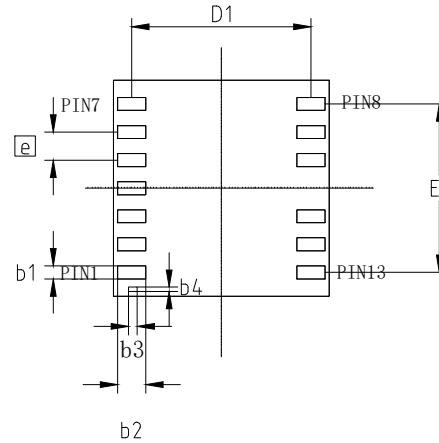
TOP VIEW  
正视图



SIDE VIEW  
侧视图



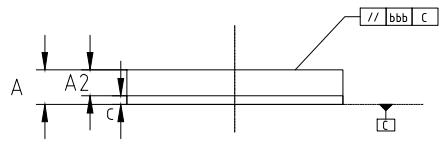
BOTTOM VIEW  
背视图



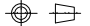
机械尺寸/mm

字符 SYMBOL	最小值 MIN	典型值 NOMINAL	最大值 MAX
A	0.75	0.800	0.850
A2	0.580	0.600	0.620
c	0.170	0.200	0.230
D	4.900	5.000	5.100
E	4.900	5.000	5.100
D1	--	4.150	--
E1	--	3.900	--
e	0.650 BSC		
b2	0.600	0.650	0.700
b1	0.250	0.300	0.350
b3	--	0.200	0.250
b4	--	0.100	0.150
b1b	0.100 BSC		

SIDE VIEW  
侧视图



 **池州华宇电子科技股份有限公司**  
CHI ZHOU HISEMI ELECTRONICS TECHNOLOGY CO.,LTD

图号 Drawing NO.	HY-POD-LGA0020			
Title 产品外形图	PACKAGE OUTLINE DIMENSIONS LGA13L (5×5×0.80-PO.65)			
幅图 size	页数 page	单位 unit	比例 scale	视图 view
A4	1	mm	1:1	

制图: Draw	ninglin 2024.07.30	研发部: R&D Check	
品质部: Quality Department		产品工程部: PE Check	
生技部: Technical Department		生产部: Product Department	
审核: Checker		核准: Approved	