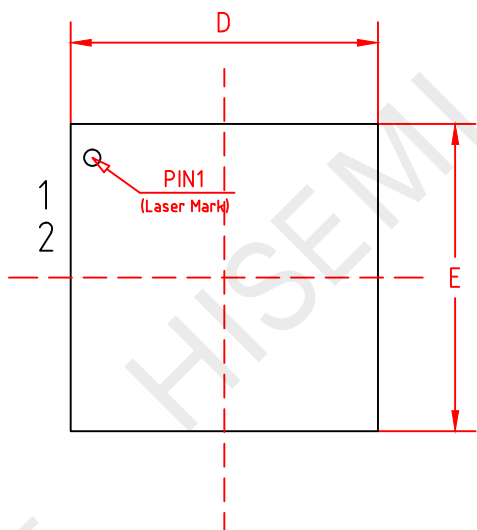
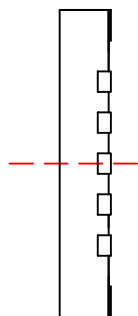


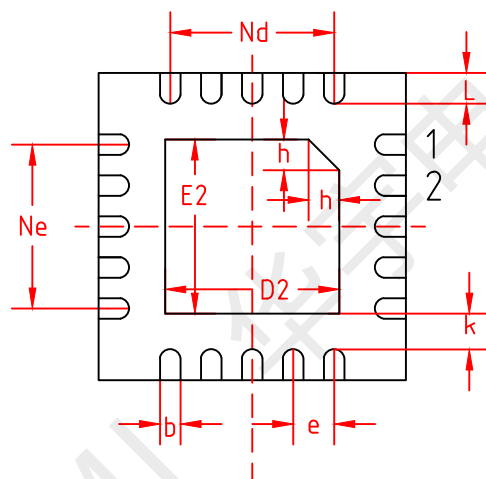
TOP VIEW
正视图



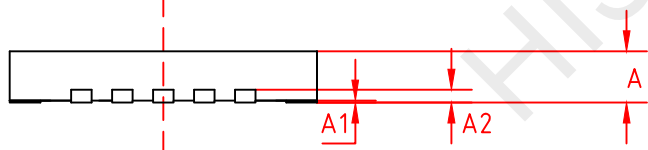
SIDE VIEW
侧视图




BOTTOM VIEW
背视图



SIDE VIEW
侧视图



机械尺寸/mm			
字符 SYMBOL	最小值 MIN	典型值 NOMINAL	最大值 MAX
A	0.45	0.50	0.55
A1	-	0.02	0.05
A2	0.127 REF		
b	0.15	0.20	0.25
D	2.90	3.00	3.10
D2	1.60	1.70	1.80
E	2.90	3.00	3.10
E2	1.60	1.70	1.80
e	0.40 BSC		
K	0.25	0.35	0.45
L	0.30	0.35	0.40
h	0.25	0.30	0.35
Ne	1.60 BSC		
Nd	1.60 BSC		

 池州华宇电子科技有限公司 CHI ZHOU HI SEMI ELECTRONICS TECHNOLOGY CO.,LTD					制图: Draw	李家通 2019. 11. 27
图号 Drawing NO.	HY-POD-QFN203030003				制图核查: Drawing review	
Title 产品外形图	PACKAGE OUTLINE DIMENSIONS QFN20L (3x3x0.50-P0.4)				审核: Checker	
幅图 size	页数 page	单位 unit	比例 scale	视图 view	核准: Approved	
A4	1	mm	1:1	