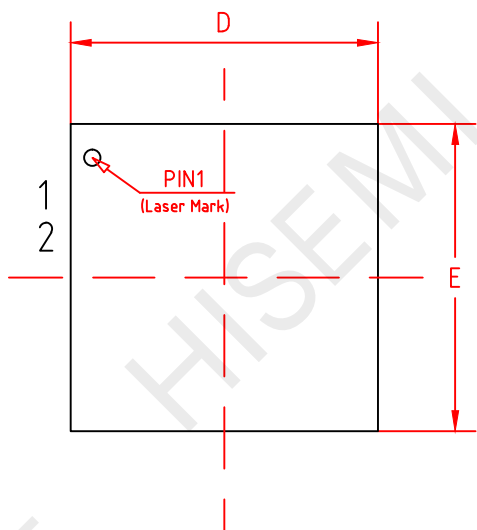
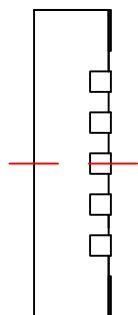


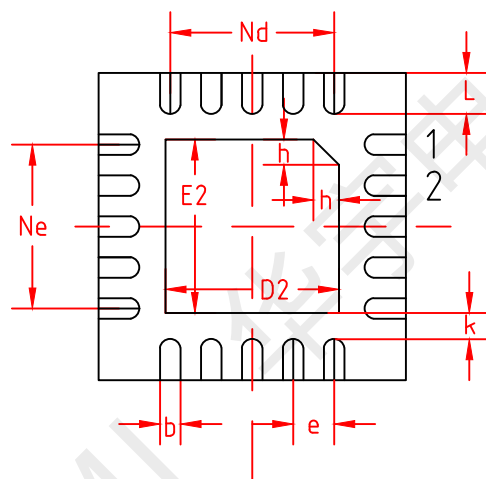
TOP VIEW  
正视图



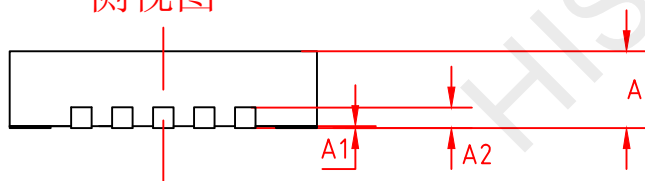
SIDE VIEW  
侧视图



BOTTOM VIEW  
背视图


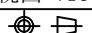


SIDE VIEW  
侧视图



机械尺寸/mm

字符 SYMBOL	最小值 MIN	典型值 NOMINAL	最大值 MAX
A	0.70	0.75	0.80
A1	-	0.02	0.05
A2	0.203 REF		
b	0.15	0.20	0.25
D	2.90	3.00	3.10
D2	1.55	1.65	1.75
E	2.90	3.00	3.10
E2	1.55	1.65	1.75
e	0.40 BSC		
K	0.175	0.275	0.375
L	0.35	0.40	0.45
h	0.20	0.25	0.30
Ne	1.60 BSC		
Nd	1.60 BSC		

 <b>池州华宇电子科技有限公司</b> CHI ZHOU HISEMI ELECTRONICS TECHNOLOGY CO.,LTD					制图: Draw	李家通 2019.12.26
图号 Drawing NO.	HY-POD-QFN203030001				制图核查: Drawing review	
Title 产品外形图	PACKAGE OUTLINE DIMENSIONS QFN20L (3x3x0.75-P0.4)				审核: Checker	
幅图 size	页数 page	单位 unit	比例 scale	视图 view	核准:	
A4	1	mm	1:1		Approved	