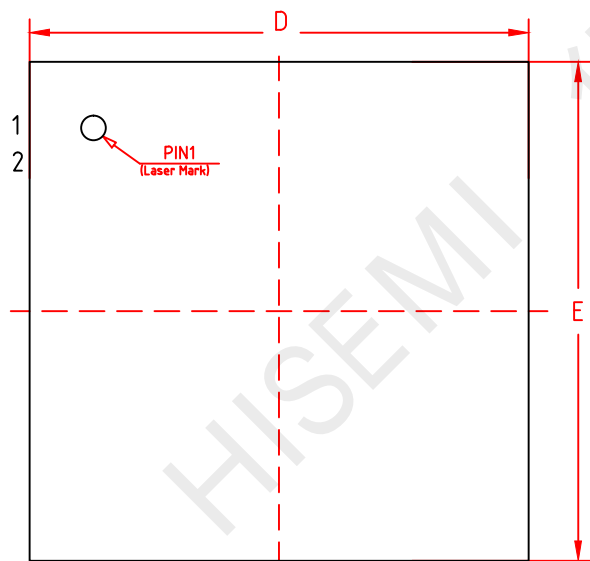
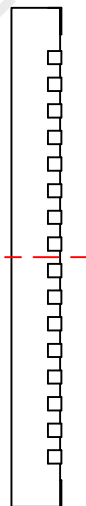


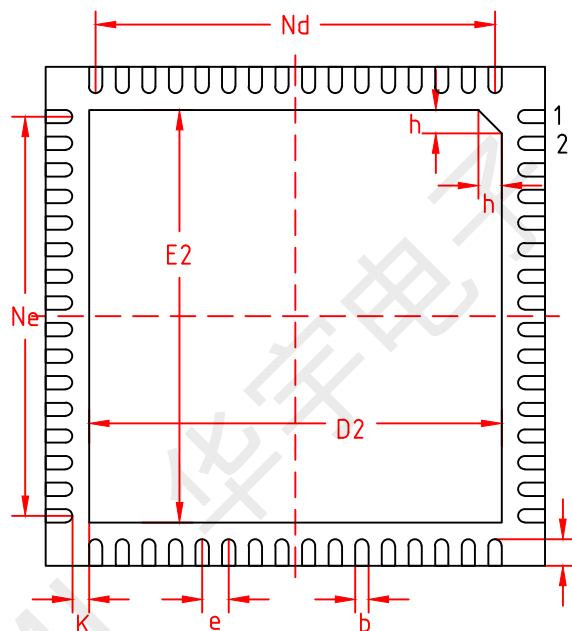
TOP VIEW
正视图



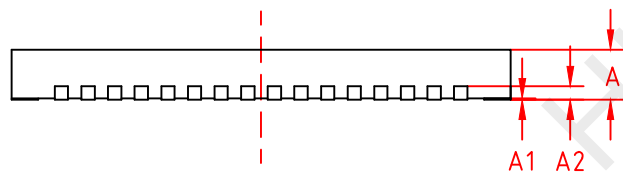
SIDE VIEW
侧视图



BOTTOM VIEW
背视图


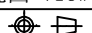


SIDE VIEW
侧视图



机械尺寸/mm

| 字符 SYMBOL | 最小值 MIN | 典型值 NOMINAL | 最大值 MAX |
|--------------|------------|----------------|------------|
| A | 0.70 | 0.75 | 0.80 |
| A1 | - | 0.02 | 0.05 |
| A2 | 0.203 REF | | |
| b | 0.15 | 0.20 | 0.25 |
| D | 7.40 | 7.50 | 7.60 |
| D2 | 6.15 | 6.20 | 6.25 |
| E | 6.90 | 7.50 | 7.60 |
| E2 | 6.15 | 6.20 | 6.25 |
| e | 0.40 BSC | | |
| K | 0.20 | 0.25 | 0.30 |
| L | 0.35 | 0.40 | 0.45 |
| h | 0.30 | 0.35 | 0.40 |
| Ne | 6.00 BSC | | |
| Nd | 6.00 BSC | | |

| | | | | | |
|---|--|---------|----------|---|---------------------|
|  池州华宇电子科技有限公司 CHI ZHOU HISEMI ELECTRONICS TECHNOLOGY CO.,LTD | | | | 制图: Draw | 李家通 2020.09.09 |
| | | | | 图号 Drawing NO. | HY-POD-QFN647575001 |
| Title 产品外形图 | PACKAGE OUTLINE DIMENSIONS QFN64L (7.5x7.5x0.75-P0.4) | | | 审核: Checker | |
| 幅图 size | 页数 page | 单位 unit | 比例 scale | 视图 view | 核准: Approved |
| A4 | 1 | mm | 1:1 |  | |